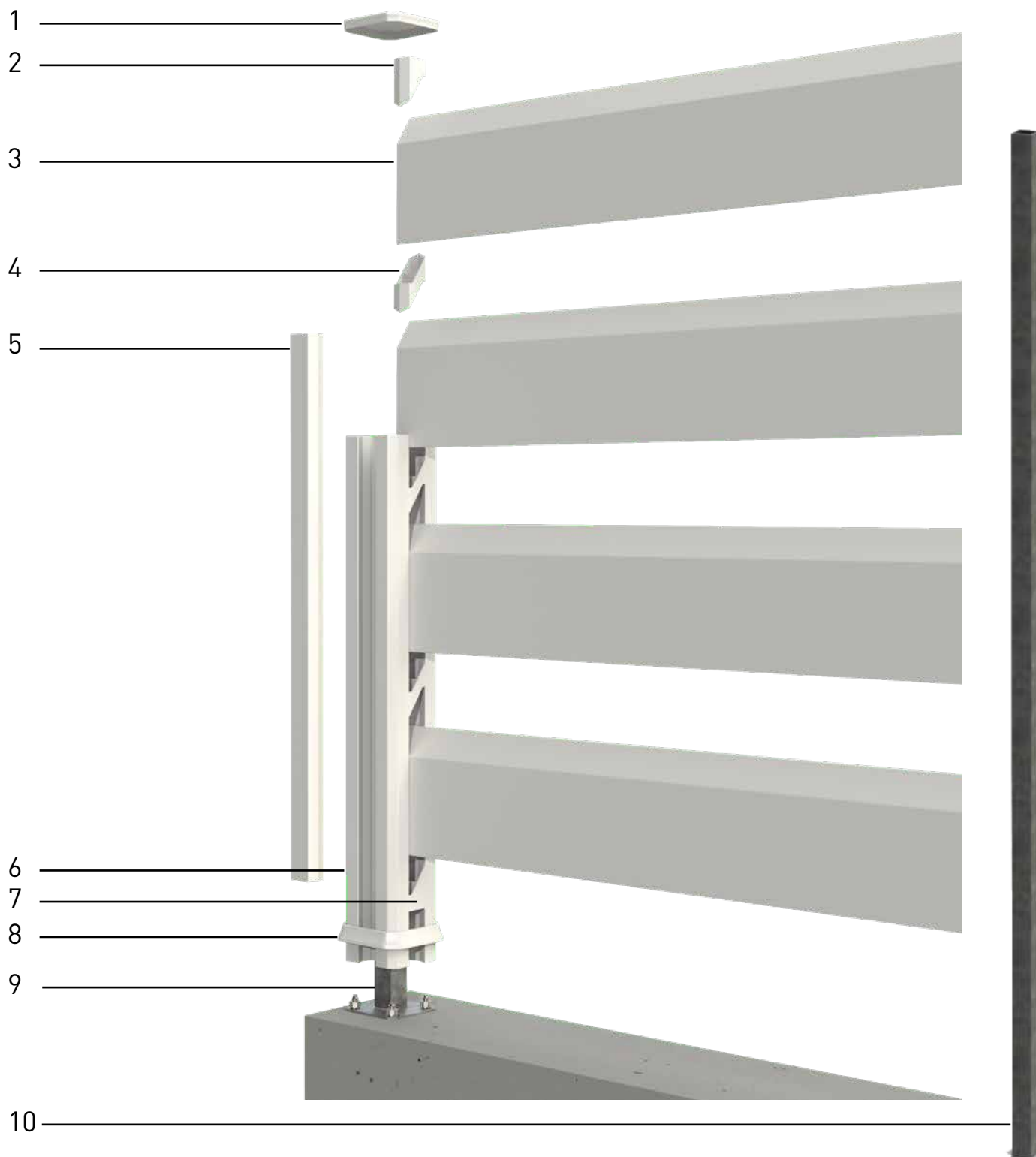


## Notice de pose du brise-vue SISTÄ



CONCEPT BREVETÉ



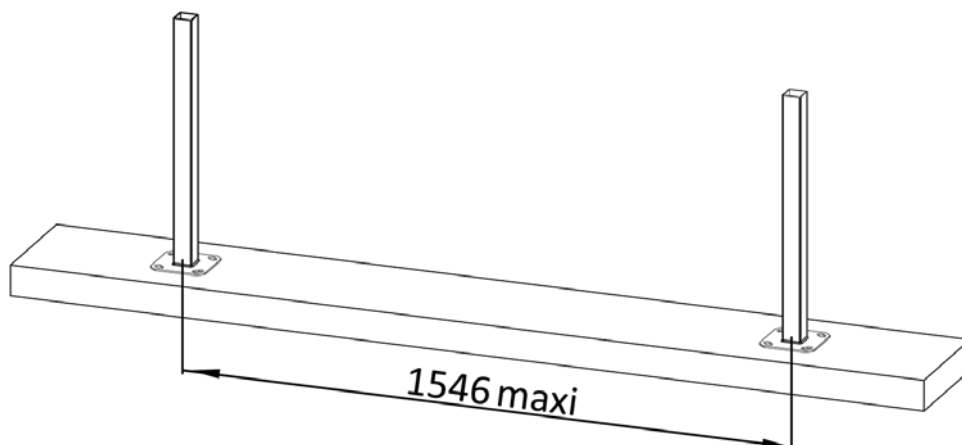
- 1 Embout final
- 2 Entretoise finale
- 3 Lame 160x30 du brise-vue
- 4 Entretoise intermédiaire
- 5 Cache-rainure

- 6 Poteau du brise-vue 3 départs ou 2 départs
- 7 Entretoise de départ
- 8 Embase de finition
- 9 Platine 30x30mm / longueur 400mm
- 10 Tube 30x30mm / longueur 1500mm

# MATÉRIEL



## ENTRAXE POTEAUX



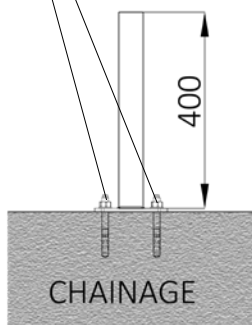
## FIXATION DES POTEAUX

Avec la platine

### **Scellement sur muret**

Hauteur allant de 200 à 1500 mm  
Percer 2 trous de diamètre 8 avec  
un forêt béton

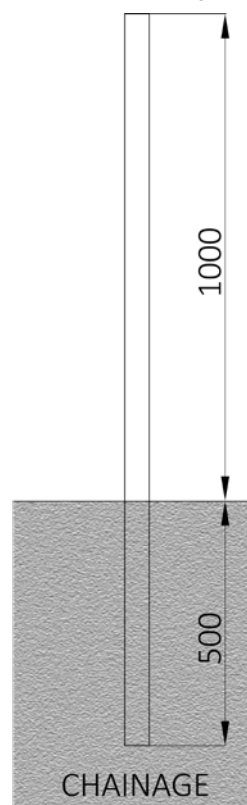
Sceller la platine à l'aide de  
goujons d'ancrage de type  
FISCHER FBN II 8/10 (non inclus)  
dans le chaînage béton du muret



Avec le tube long. 1500mm

### **Scellement au sol**

Hauteur allant de 200 à 2000 mm  
Sceller le tube en l'enfouissant de  
500 mm dans le chaînage béton



# 1

## Découper les poteaux

### BRISE-VUE AJOURÉ

	hauteur du poteau	Nb de lame	Nb entretoise (début/fin)	Nb entretoise intermédiaire
Tube long 1500mm	1905	12	4	22
	1750	11	4	20
	1595	10	4	18
Platine long 400mm	1440	9	4	16
	1285	8	4	14
	1130	7	4	12
	975	6	4	10
	820	5	4	8
	665	4	4	6
	510	3	4	4
	355	2	4	2
	200	1	4	0



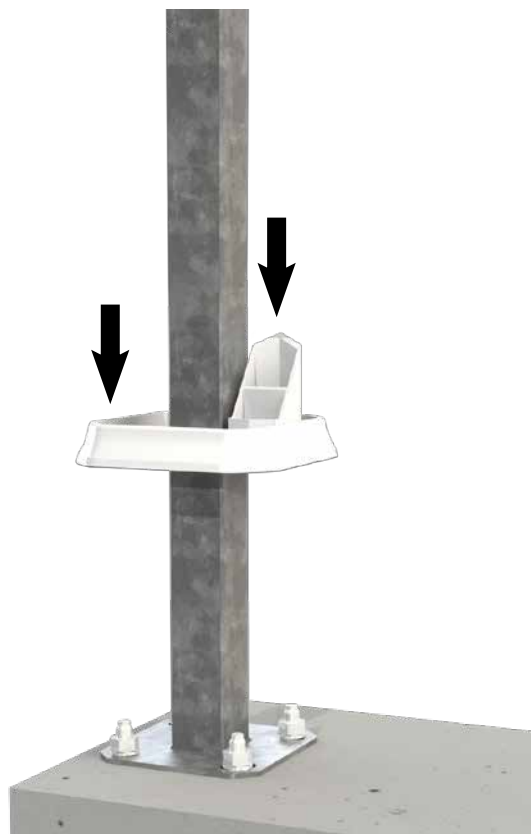
En fonction de l'aspect et de la hauteur de votre brise-vue, découper les poteaux selon les hauteurs indiquées ci-dessus.



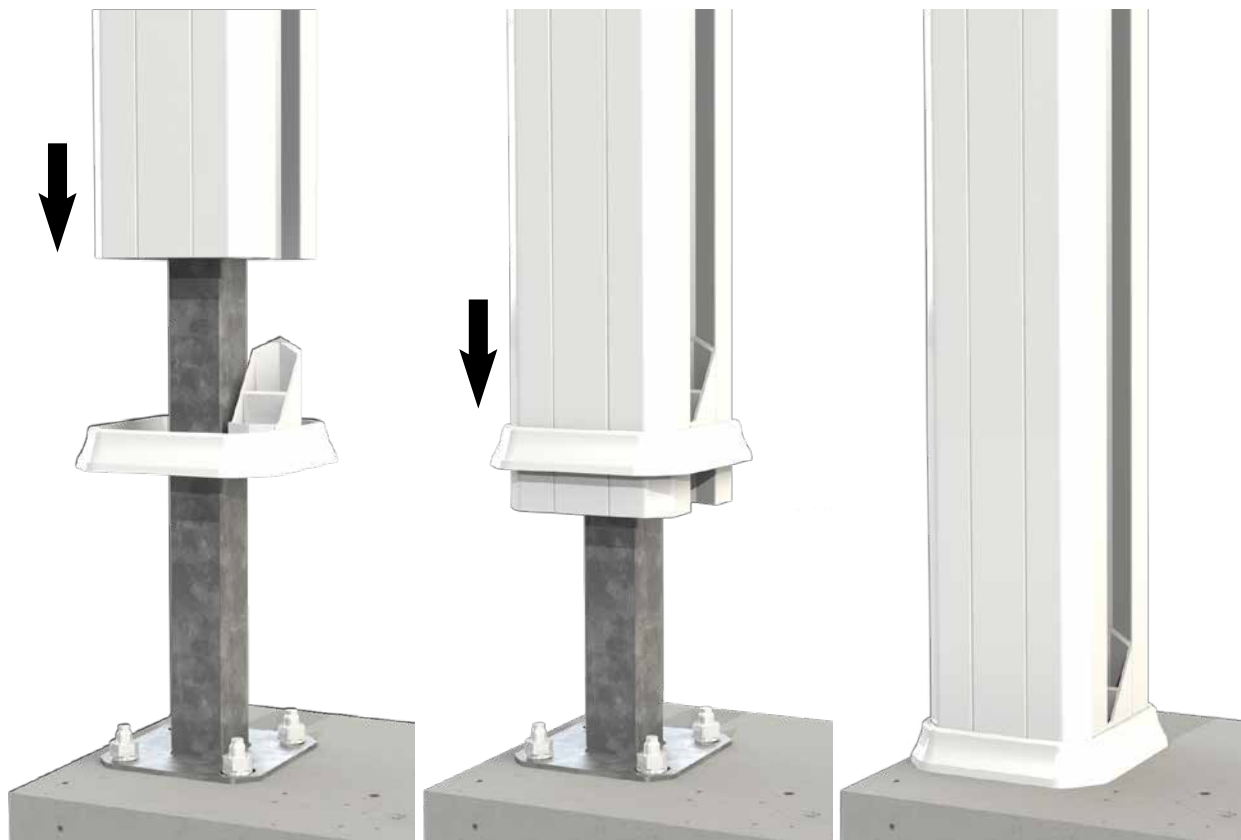
**2** Glisser les caches-rainures dans le premier et le dernier poteau de votre clôture



**3** Glisser les embases de finition avec les entretoises de départ AVANT les poteaux

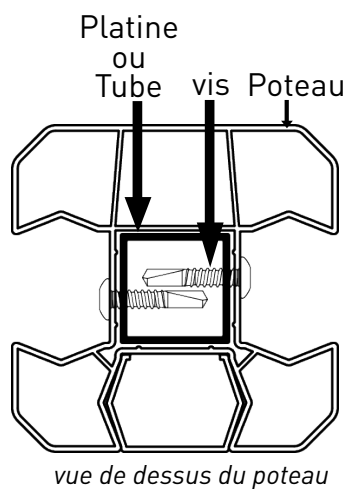
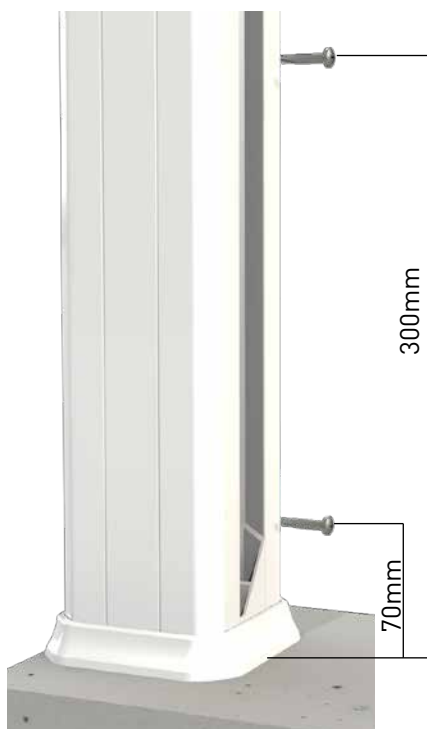


**4** Glisser l'ensemble embase, entretoise et poteau



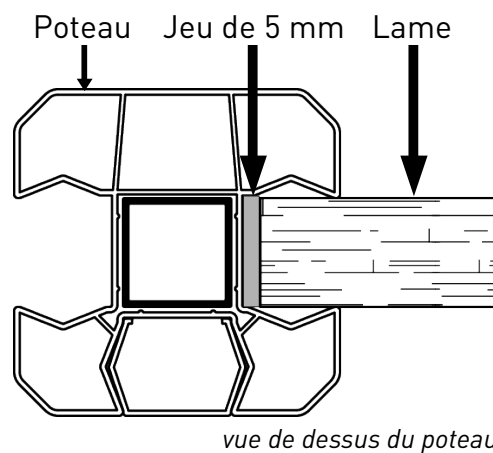
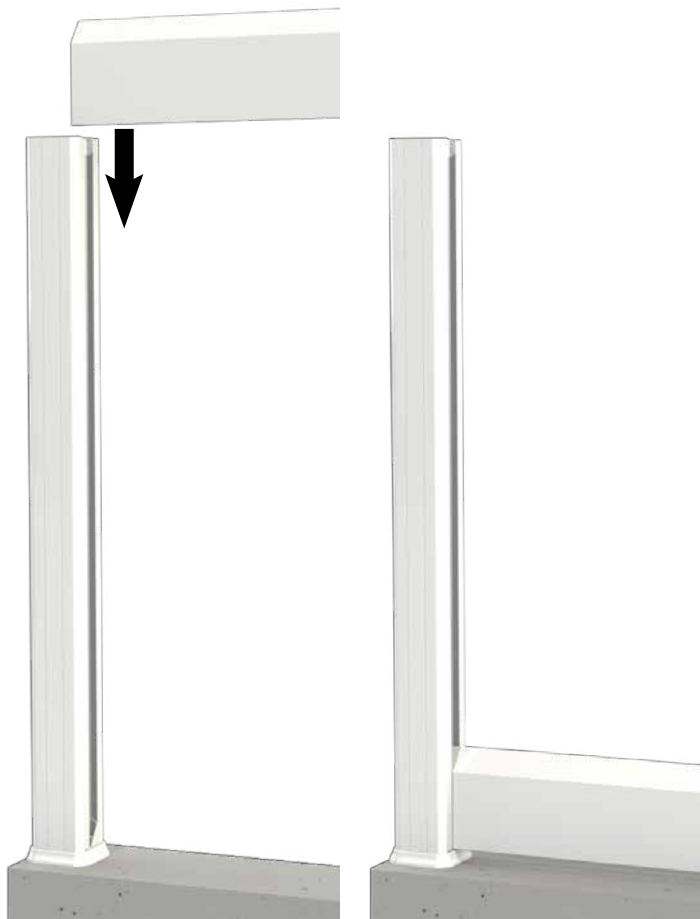
## 5 Solidariser les poteaux

Visser 2 vis autoperceuses de chaque côté des poteaux en respectant les hauteurs indiquées ci-dessous.

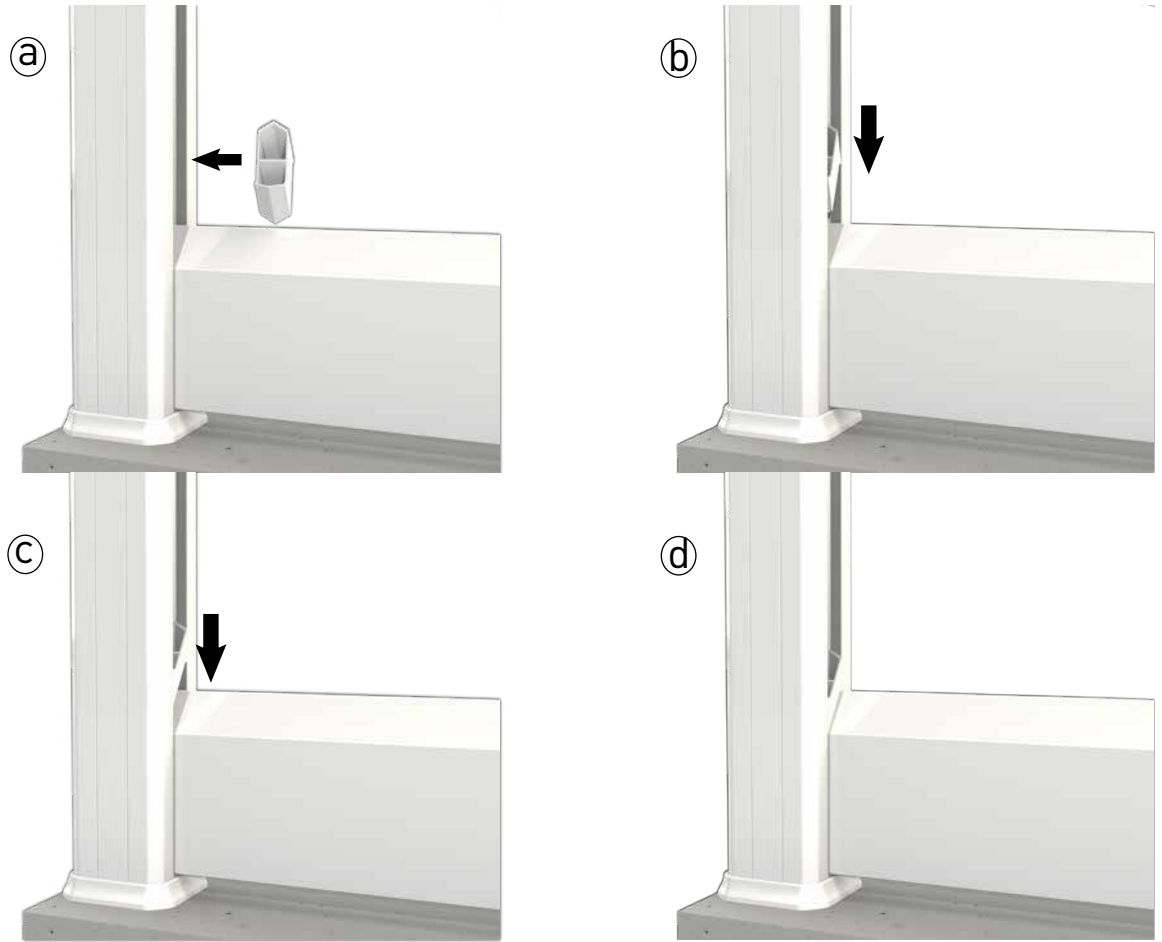


ⓘ Utiliser des vis de type SFS SN7/13-S-D12SR2-5,5x27

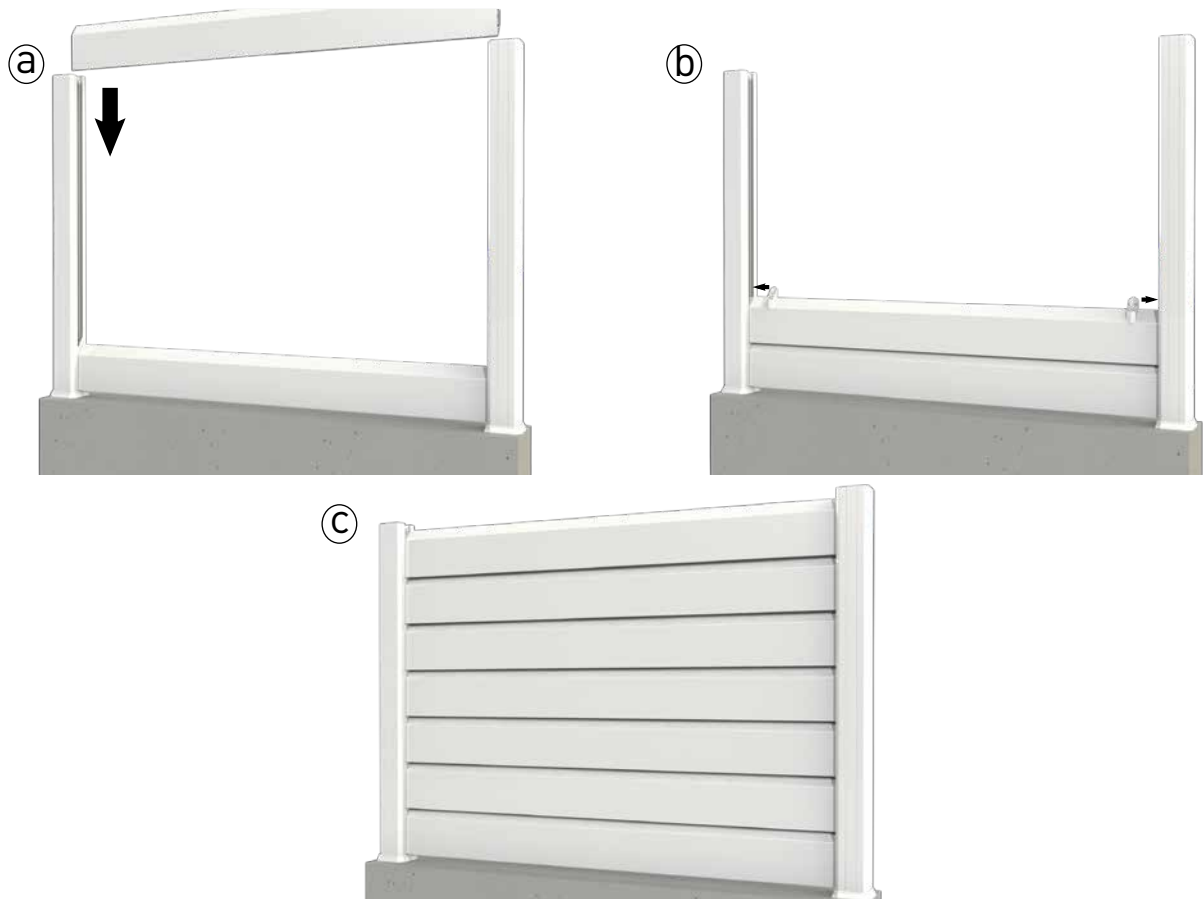
## 6 Introduire la lame en laissant un jeu de 5 mm de chaque côté à l'intérieur des poteaux



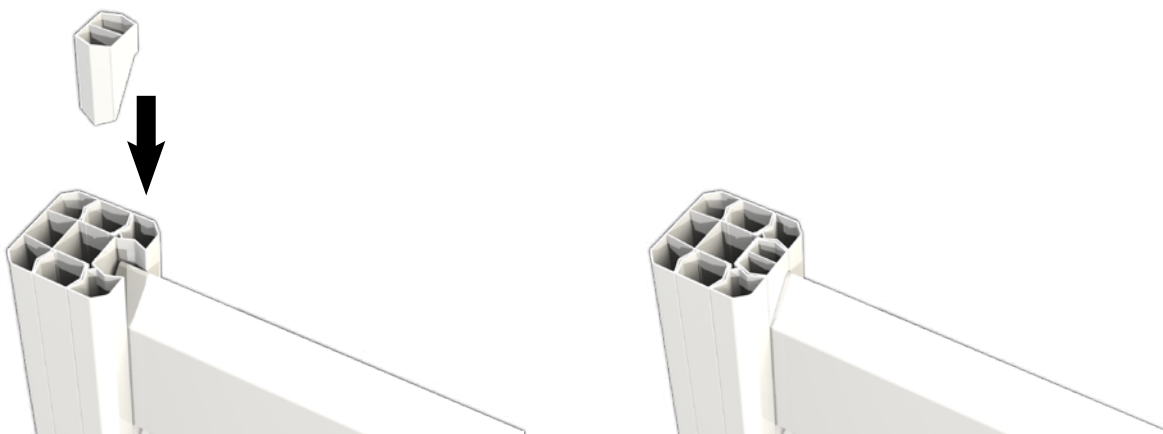
# 7 Insérer les premières entretoises intermédiaires au-dessus de chaque extrémité de la lame



# 8 Introduire les lames suivantes en répétant les étapes 6 et 7 jusqu'à la hauteur voulue



## 9 Insérer les entretoises finales dans les poteaux



## 10 Coller et emboîter les embouts sur les poteaux



Retrouvez la vidéo de pose du brise-vue sur la chaîne YouTube de Geplast