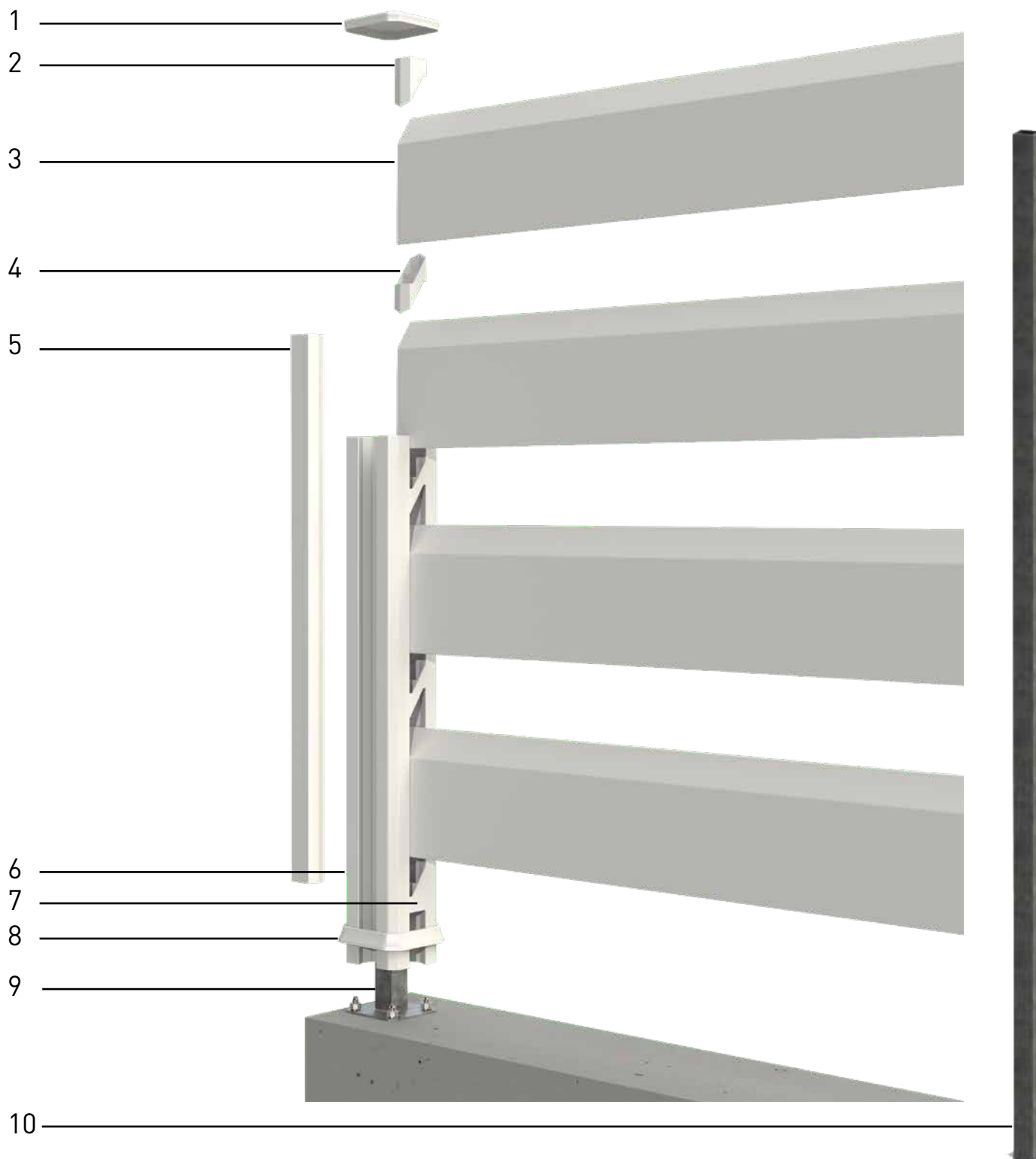


## Notice de pose du brise-vue SISTÄ



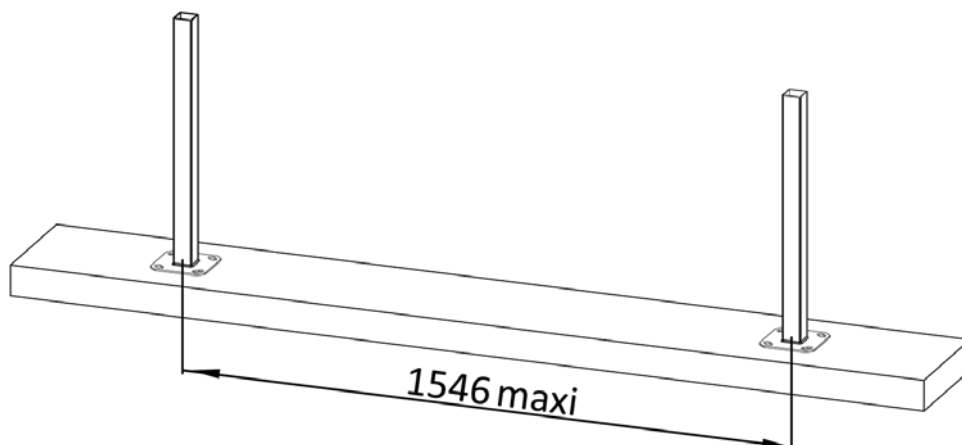


- |   |                          |    |  |
|---|--------------------------|----|--|
| 1 | Embout final             | 6  | Poteau du brise-vue 3 départs ou 2 départs |
| 2 | Entretoise finale        | 7  | Entretoise de départ                       |
| 3 | Lame 160x30 du brise-vue | 8  | Embase de finition                         |
| 4 | Entretoise intermédiaire | 9  | Platine 30x30mm / longueur 400mm           |
| 5 | Cache-rainure            | 10 | Tube 30x30mm / longueur 1500mm             |

# MATÉRIEL



## ENTRAXE POTEAUX



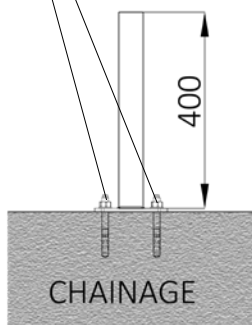
## FIXATION DES POTEAUX

Avec la platine

### **Scellement sur muret**

Hauteur allant de 200 à 1500 mm  
Percer 2 trous de diamètre 8 avec  
un forêt béton

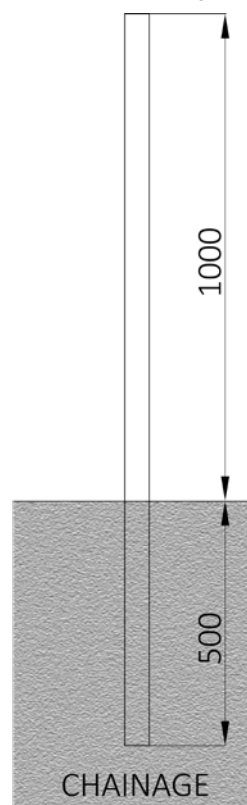
Sceller la platine à l'aide de  
goujons d'ancrage de type  
FISCHER FBN II 8/10 (non inclus)  
dans le chaînage béton du muret



Avec le tube long. 1500mm

### **Scellement au sol**

Hauteur allant de 200 à 2000 mm  
Sceller le tube en l'enfouissant de  
500 mm dans le chaînage béton



# 1

## Découper les poteaux

### BRISE-VUE AJOURÉ

	hauteur du poteau	Nb de lame	Nb entretoise (début/fin)	Nb entretoise intermédiaire
Tube long 1500mm	1905	12	4	22
	1750	11	4	20
	1595	10	4	18
Platine long 400mm	1440	9	4	16
	1285	8	4	14
	1130	7	4	12
	975	6	4	10
	820	5	4	8
	665	4	4	6
	510	3	4	4
	355	2	4	2
	200	1	4	0



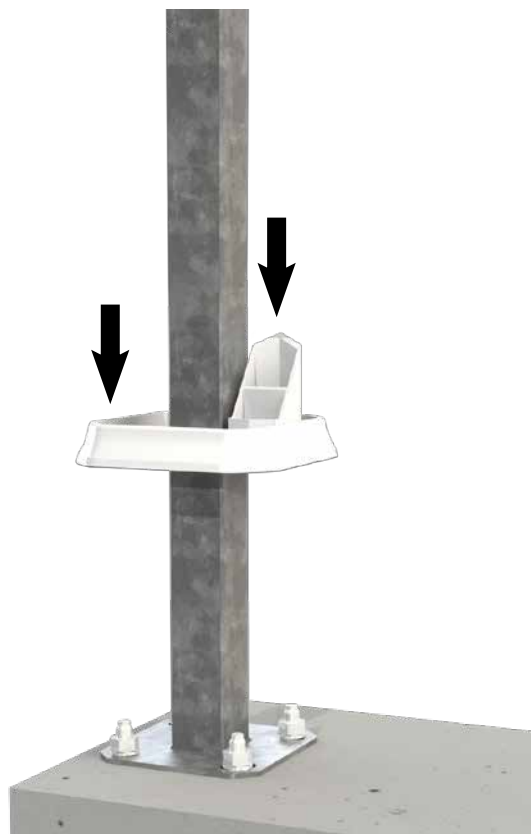
En fonction de l'aspect et de la hauteur de votre brise-vue, découper les poteaux selon les hauteurs indiquées ci-dessus.



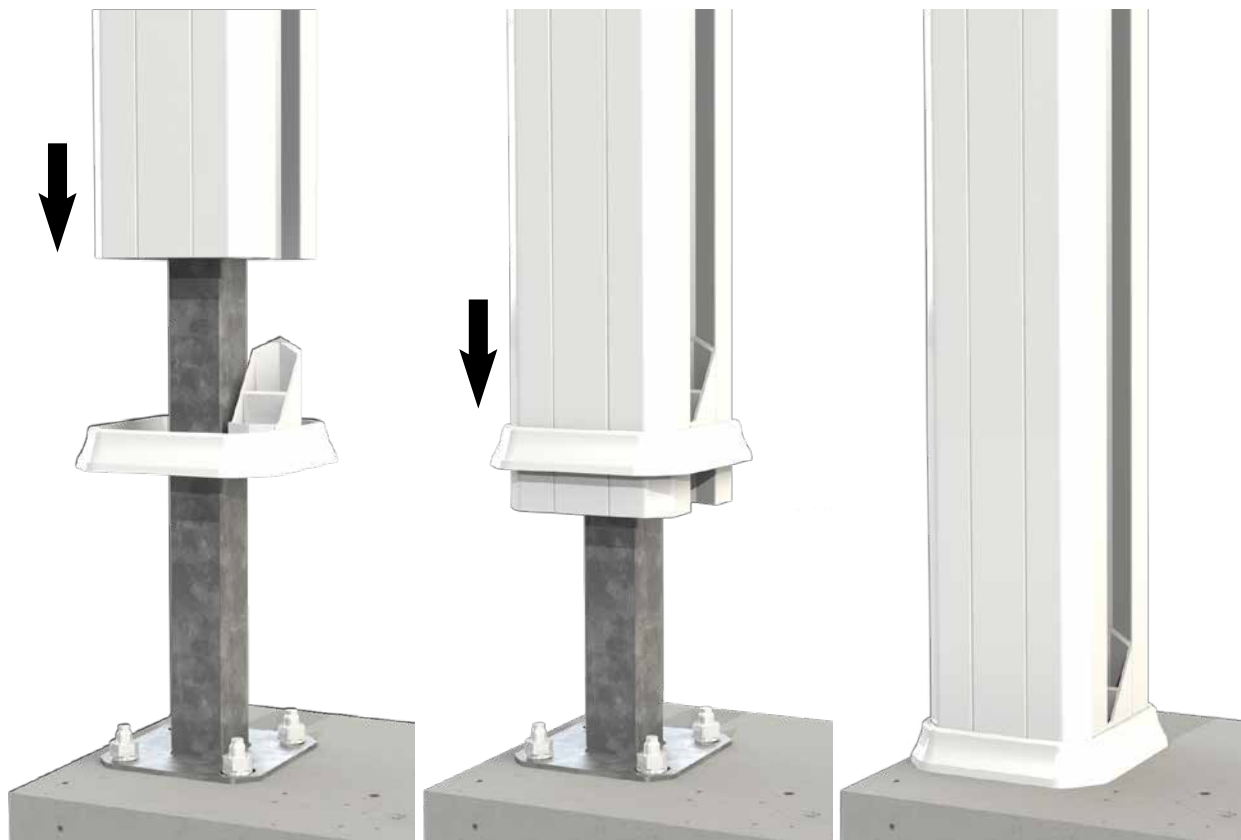
**2** Glisser les caches-rainures dans le premier et le dernier poteau de votre clôture



**3** Glisser les embases de finition avec les entretoises de départ AVANT les poteaux

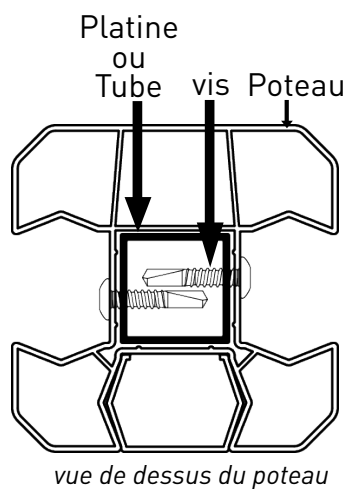
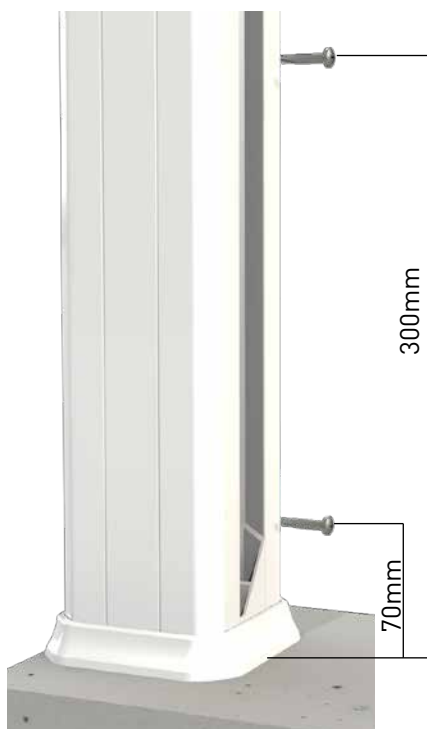


**4** Glisser l'ensemble embase, entretoise et poteau



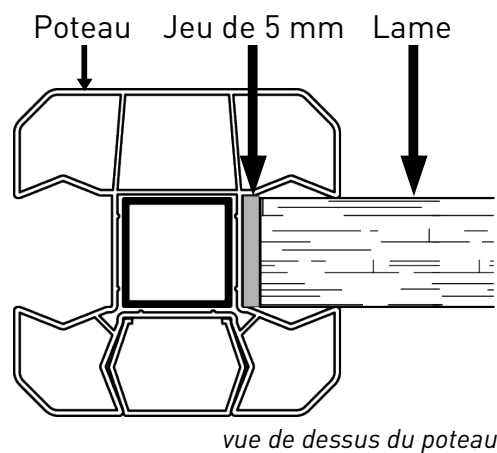
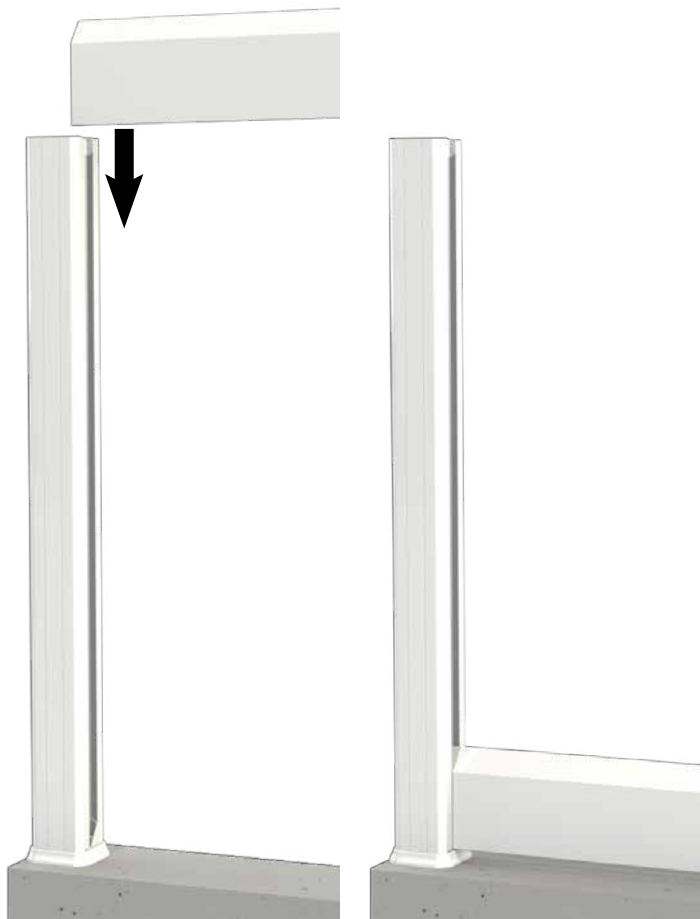
## 5 Solidariser les poteaux

Visser 2 vis autoperceuses de chaque côté des poteaux en respectant les hauteurs indiquées ci-dessous.

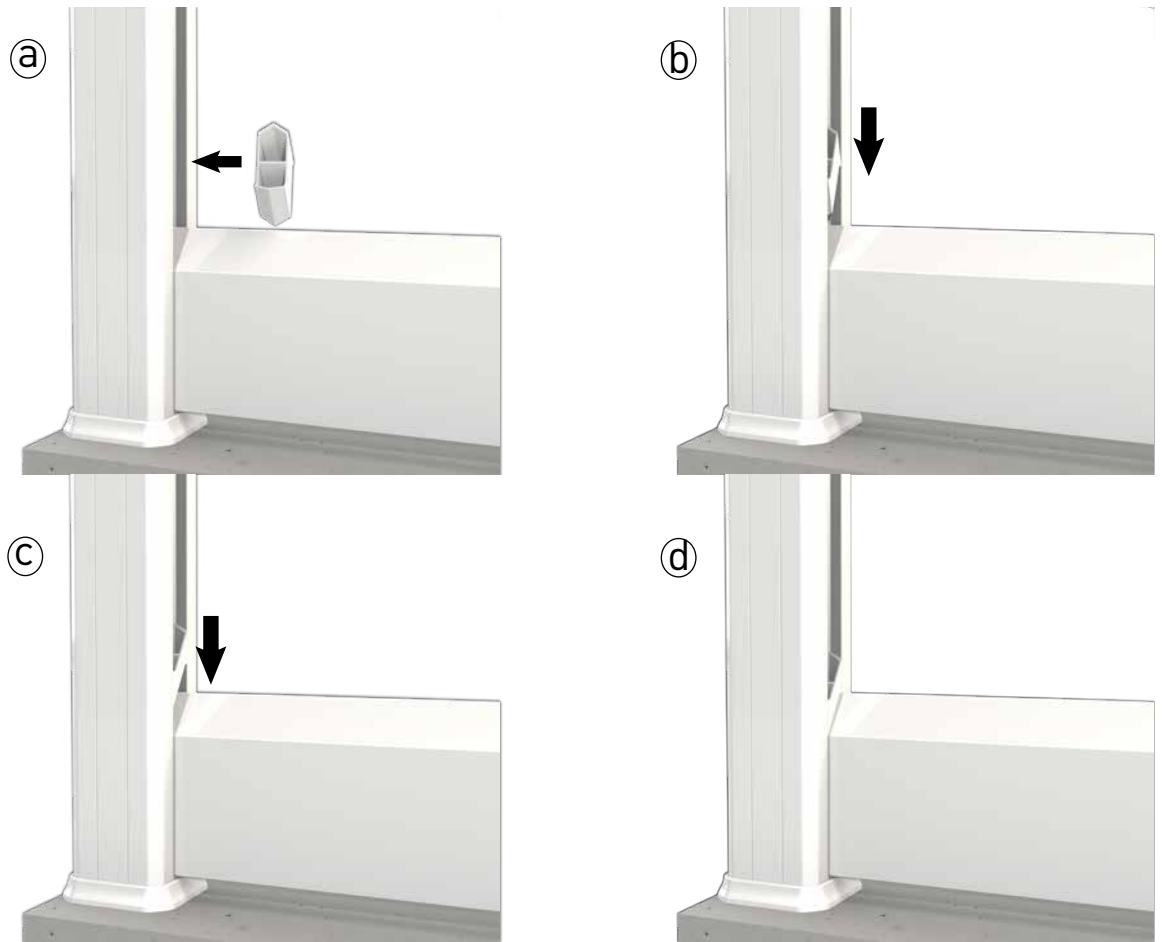


ⓘ Utiliser des vis de type SFS SN7/13-S-D12SR2-5,5x27

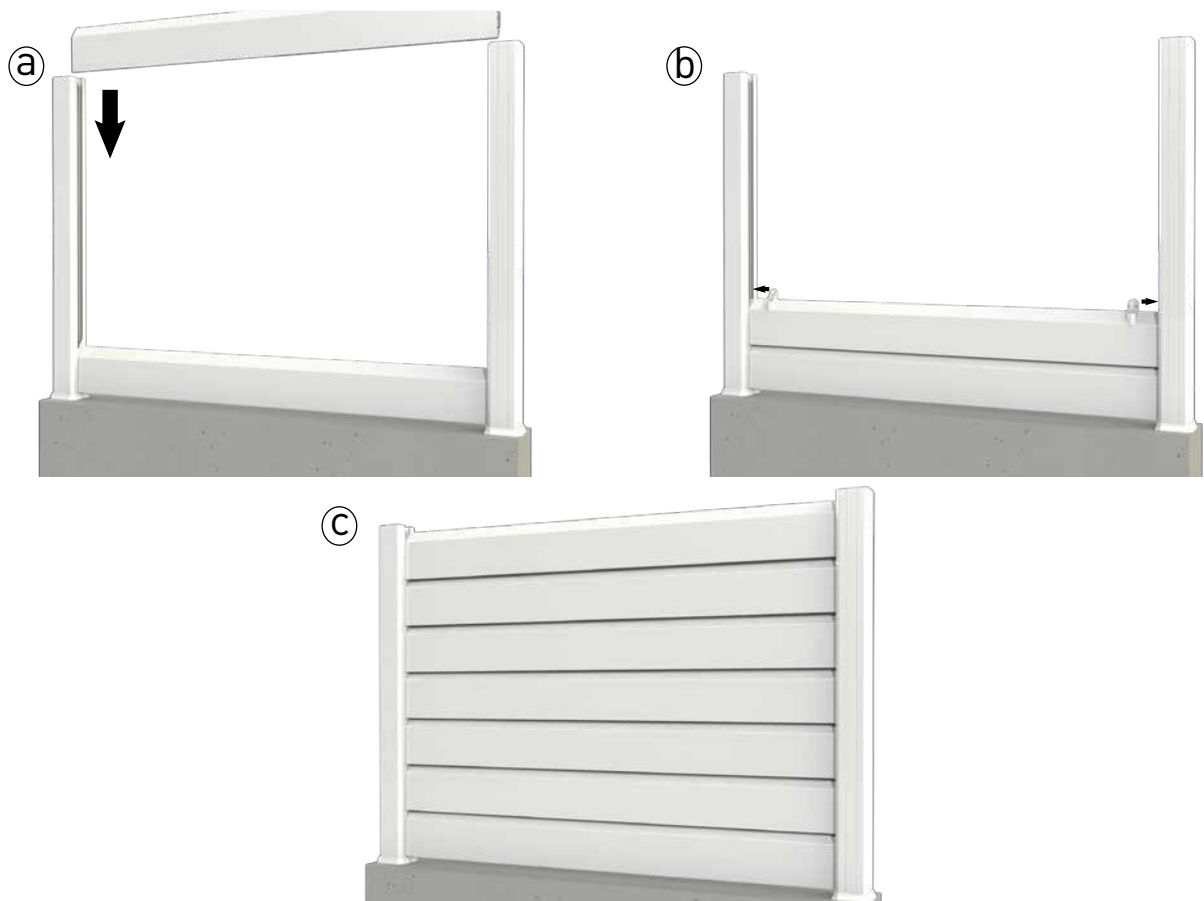
## 6 Introduire la lame en laissant un jeu de 5 mm de chaque côté à l'intérieur des poteaux



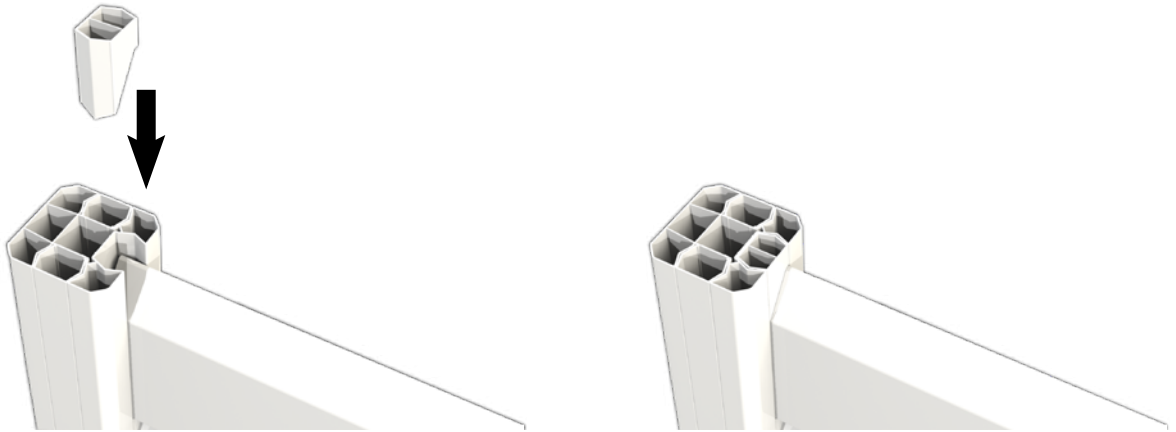
# 7 Insérer les premières entretoises intermédiaires au-dessus de chaque extrémité de la lame



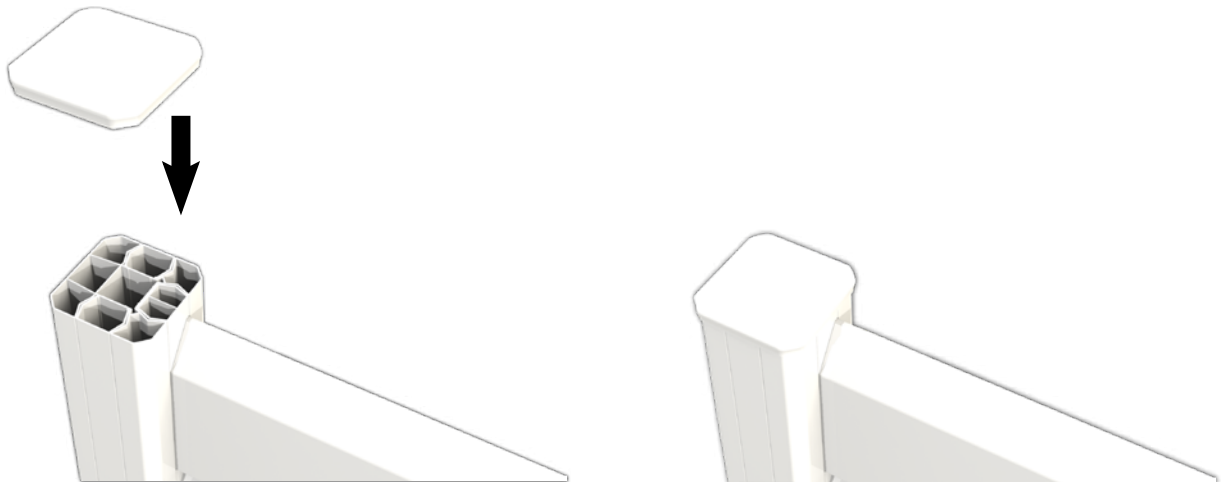
# 8 Introduire les lames suivantes en répétant les étapes 6 et 7 jusqu'à la hauteur voulue



**9** Insérer les entretoises finales dans les poteaux



**10** Coller et emboîter les embouts sur les poteaux



Retrouvez la vidéo de pose du brise-vue sur la chaîne YouTube de Geplast