



GEPLAST
OUTDOOR

L'avenir se profile ensemble



TERRASSE

NOTICE DE POSE



A LIRE ATTENTIVEMENT AVANT TOUTE POSE DE LAMES DE TERRASSE LORYZA

Ce principe de pose s'applique aux lames de terrasse en Loryza de la gamme Geplast Outdoor.

> Ces lames de terrasse sont prévues pour un passage piétonnier en extérieur à usage privatif ou public. Ce sont des éléments d'habillage non structurels qui peuvent supporter de façon uniquement temporaire une charge de 500 kg/m² uniformément réparties. Attention, ces lames de terrasse sont uniquement prévues à usage extérieur.

> Avant le démarrage du chantier, vérifier que l'ensemble des lames est homogène en couleur et aspect de surface (brossage et texture). Nos produits étant à base de cosse de riz, de légères variations peuvent être observées d'une lame à une autre.

> L'usinage et la pose se font avec des outils et du matériel standard du bois.

> Les lames de terrasse et lambourdes Loryza sont conçues pour une pose sur dalle béton. Pour une pose sur lambourdes bois, utilisez une structure autoportante avec lambourdage bois adapté et conforme au DTU 51.4 «Platelage extérieur en bois»

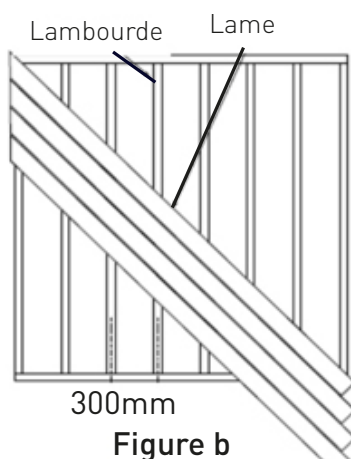
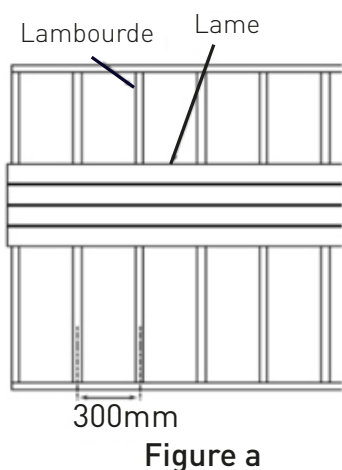
> Geplast SAS décline toute responsabilité et annulera sa garantie en cas de non-respect des instructions d'emploi ci-dessous. .

ESPACEMENT DES LAMBOURDES

AVANT L'INSTALLATION DES LAMES DE TERRASSE

- > Afin d'assurer une ventilation nécessaire, les lames de terrasse Loryza ne doivent en aucun cas reposer directement sur le sol.
- > Nous préconisons l'utilisation de lambourdes en Loryza. Elles doivent être installées perpendiculairement aux lames avec un entraxe maximum de 300mm pour une utilisation résidentielle comme publique. (Figure a)
- > Pour les lames posées en diagonale, nous préconisons également un entraxe maximum entre lambourdes de 300mm (Figure b).

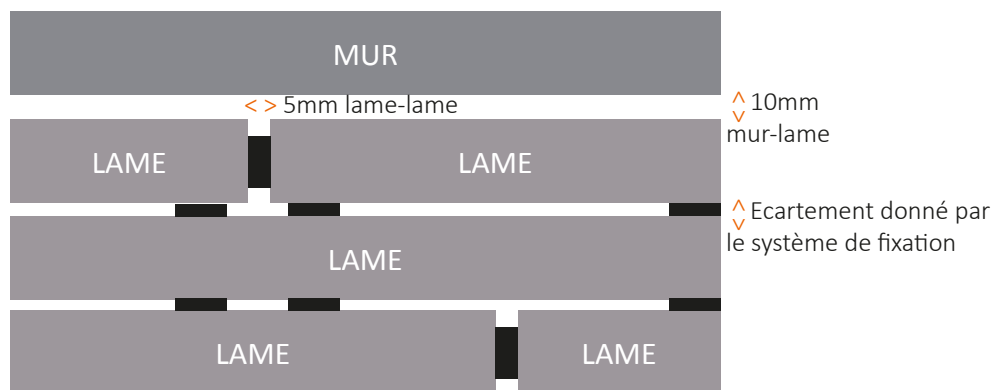
Espacement des lambourdes à usage privatif et public



ESPACEMENT DES LAMES LORYZA

Différence entre la température maximale de service et la température ambiante le jour de l'installation		10°	20°	30°	40°	50°
Longueur des lames	1m	0,4mm	0,7mm	1,1mm	1,5mm	1,8mm
	2m	0,7mm	1,5mm	2,2mm	2,9mm	3,6mm
	3m	1,1mm	2,2mm*	3,3mm	4,4mm	5,5mm
	4m	1,4mm	2,9mm	4,4mm	5,8mm	7,3mm
	5m	1,8mm	3,7mm	5,5mm	7,3mm	9,1mm
	6m	2,2mm	4,4mm	6,6mm	8,8mm	10,9mm

Pour prévenir les dilatations dues aux écarts de température et permettre l'évacuation de l'eau ou de la neige, les espacements suivants doivent être respectés :



Exemple *: 15°C le jour de la pose, la température maximale est de 35°C dans la région. Soit pour une lame de 3m, la dilatation est de $(35^{\circ} - 15^{\circ} = 20^{\circ}C = 2,2mm \text{ maximum} \rightarrow \text{se reporter au tableau})$

En règle générale, nous préconisons de laisser un jeu de 3mm en bout de lame.

Le respect de ces espacements :

Permet une meilleure ventilation

Permet une évacuation des déchets organiques

Correspond aux conditions de garantie du produit

LE LAMBOURDAGE

Pour installer votre terrasse sur dalle béton, nous vous recommandons la lambourde en Loryza d'une épaisseur de 30mm pour permettre une bonne ventilation. .

Prévoir impérativement une pente d'au moins 10mm par mètre linéaire dans le sens de la longueur des lambourdes pour permettre l'écoulement de l'eau tout en s'assurant qu'il n'y ait pas de rétention d'eau dans le point bas de la terrasse. (figure1).



Figure 1

DEBUTER LE LAMBOURDAGE PERIPHERIQUE

Commencer par poser les lambourdes périphériques le long des contours, afin de créer un cadre. Respecter impérativement un écart de 10mm par rapport à un mur ou obstacle éventuel pour permettre l'évacuation de l'eau et la dilatation. (figure 2)



Figure 2

FIXATION DES LAMBOURDES INTERIEURES

Prévoir un entraxe de 300mm maximum entre les lambourdes. Attention : prévoir 15mm de dilation au bout des lambourdes et 10mm (pour rappel) entre les lambourdes et les éléments fixes. (figure 3)

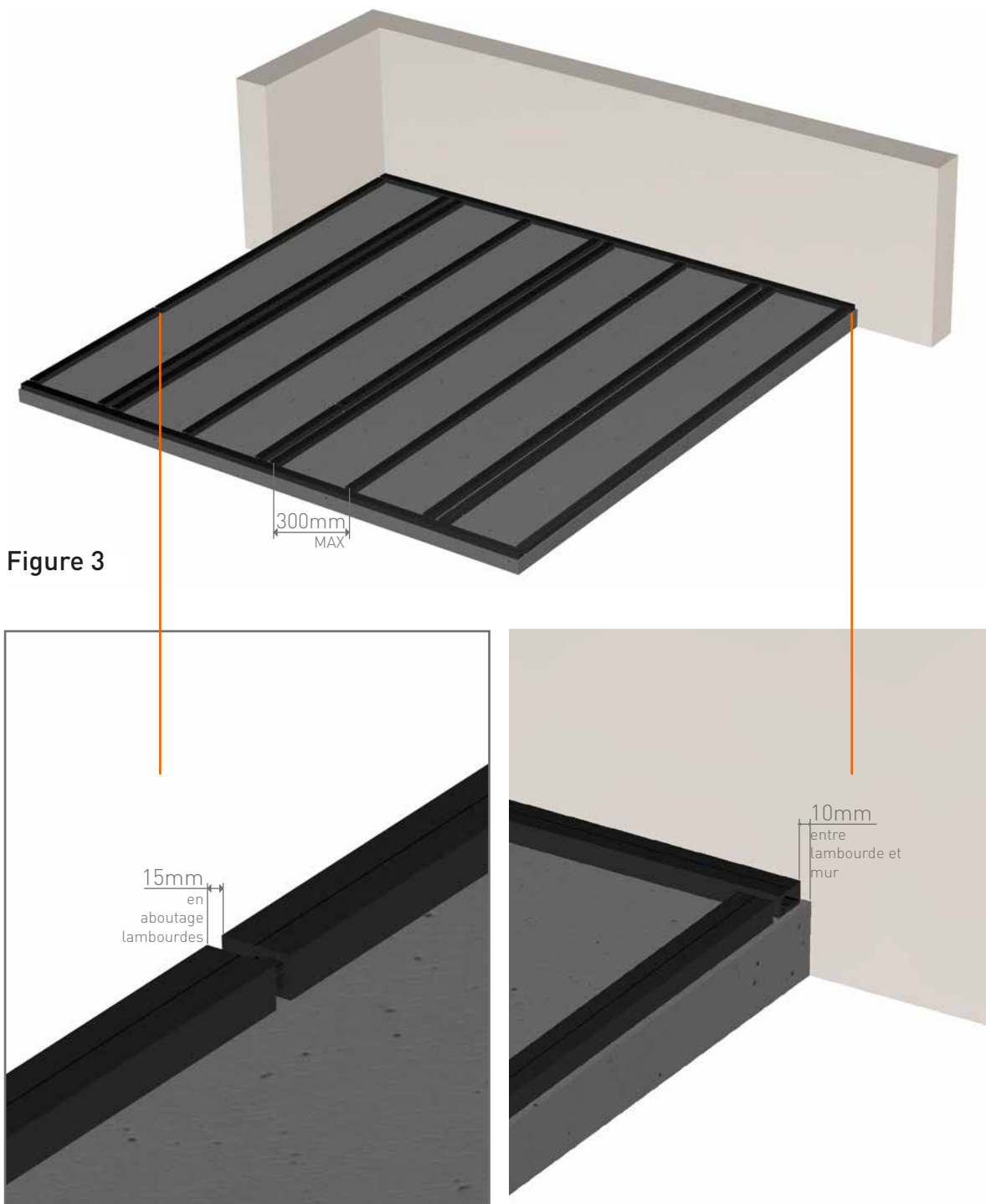


Figure 3

DOUBLE LAMBOURDAGE

2 lames mises bout à bout (aboutage) ne peuvent être soutenues par une même lambourde. Chaque extrémité doit être soutenue par sa propre lambourde. (figure 4).

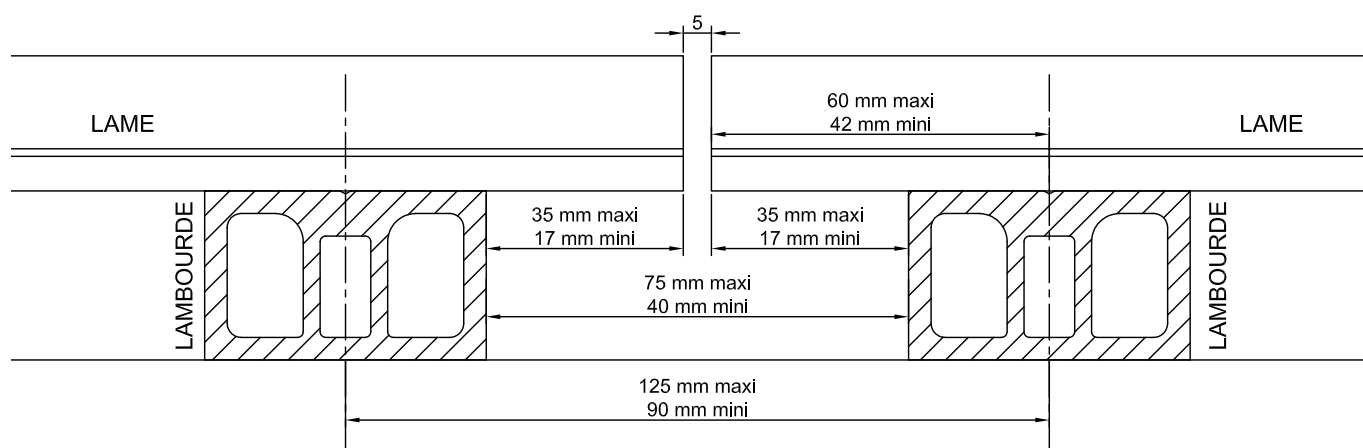
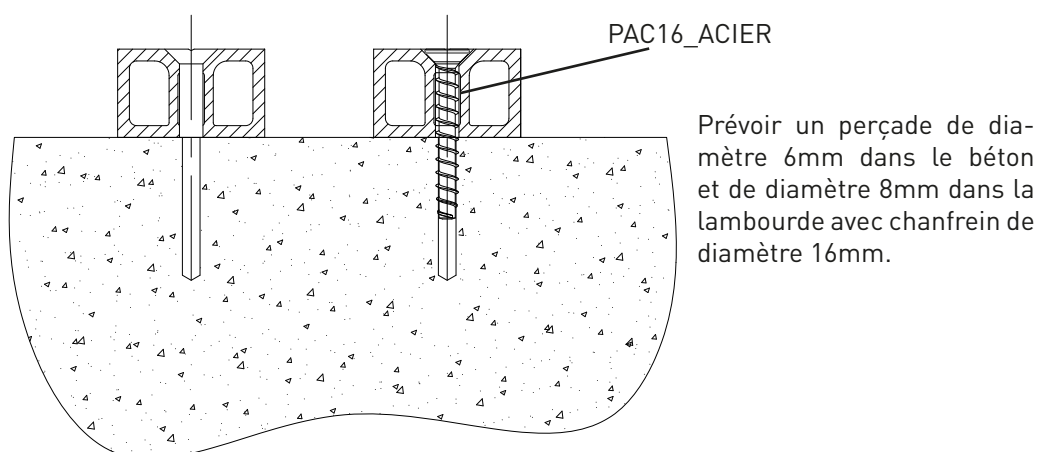


Figure 4

FIXATION DES LAMBOURDES PAR CHEVILLE A FRAPPER

Les lambourdes doivent être fixées sur le sol avec des vis spécifiques PAC016_ACIER. Les vis doivent être espacées de 800mm au maximum.



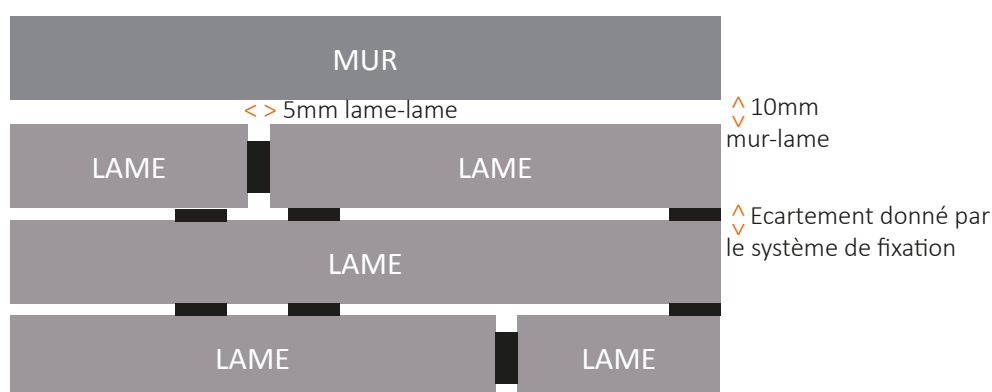
LA POSE DES LAMES

Les extrémités de chaque lame doivent impérativement être fixées sur une lambourde afin d'éliminer tout risque de déformation ou de casse. Le porte-à-faux ne doit pas dépasser 35mm. Ne jamais poser les lames directement sur le sol support, toute la lame est à minima soutenue par 2 lambourdes.

RESPECTER LES JEUX DE DILATATION

Un jeu de 5mm minimum en largeur est impératif, cela permet la dilatation en fonction des écarts de température et également l'évacuation de l'eau. Le jeu des lames doit impérativement rester libre. De même, il faut laisser en longueur un espace de 5mm entre les lames et ne pas abouter des lames de plus de 4 mètres.

Il est aussi nécessaire de laisser un espace d'au moins 10mm en longueur et en largeur entre une lame ou lambourde et un mur éventuel.



La lame est pré-perçée tous les 15mm permettant de visser directement dans la lambourde. (figure 5)



Figure 5

POSE DE LA PREMIERE LAME

Fixez le clip PAC015 tous les 350mm maxi, aligné sur la lambourde périphérique à l'aide de la vis PAC013.

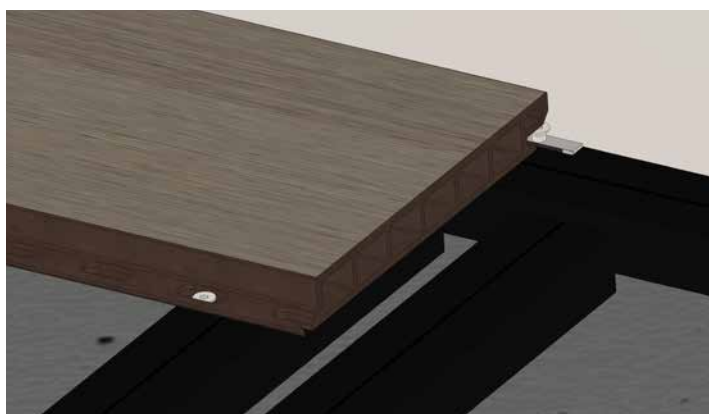
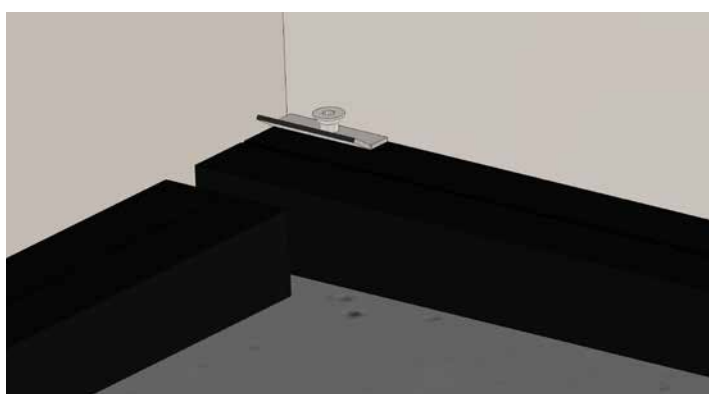
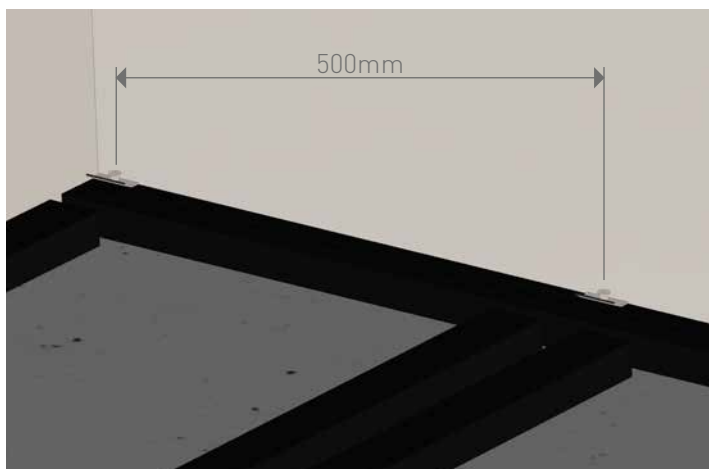


PAC015 CLIP



Poser les premières lames en buté contre les PAC015 et visser la avec les vis PAC013

Poser les lames suivantes.



FINITION

Avant toute finition, quand les lames de terrasse ont été fixées; il faut égaliser leur extrémité à l'aide d'une scie circulaire et d'une règle. L'avantage de la cornière de finition est qu'elle va venir masquer l'extrémité des lames.

Mesurez la longueur de la cornière nécessaire et couper au besoin. Collez avec une colle spéciale PVC la cornière puis la poser sur les lames en appuyant uniformément pour assurer un bon collage.



ENTRETIEN & STOCKAGE

Se reporter à notre fiche entretien livrée avec les lames. Elle est disponible chez nos distributeurs et il est possible de la télécharger sur notre site web www.geplast.fr. Nous pouvons également vous l'envoyer sur simple demande de votre part. Cette fiche est à remettre impérativement à l'utilisateur final des produits.

Pour le stockage, les lames et accessoires doivent être empilés sur une surface sèche et plane, dans un endroit bien ventilé de manière à ne subir aucune déformation. Les lames doivent être retournées (le côté non brossé, visible), pour éviter des différences de couleurs avec des produits non exposés à l'ensoleillement

RECYCLAGE EN FIN DE VIE

Comme pour tous les déchets ménagers, il est interdit de brûler la matière Loryza à l'air libre (article 84 du Règlement Sanitaire Départemental). De plus, nous déconseillons l'utilisation des produits Loryza comme combustible dans les chaudières.

Consultez la réglementation en vigueur concernant l'installation d'une terrasse auprès de votre mairie.

Le Loryza n'est pas un produit dit conventionnel. Veuillez le signaler à votre assureur.

GEPLAST SAS décline toute responsabilité et annulera sa garantie en cas de non-respect des instructions d'emploi ci-dessus et en cas d'utilisation de clips de fixation ou d'accessoires provenant d'une autre marque.

La couleur des lames en Loryza évolue pendant les premières semaines suivant la pose, ainsi en commandant une lame supplémentaire, il est possible de trouver une différence avec celles de la terrasse posée, celle-ci s'estompera par la suite. Néanmoins, des différences de teintes peuvent persister d'une lame à une autre, ou d'un lot à un autre car la cosse de riz que nous utilisons en production ont des origines diverses. De même, les couleurs et le brossage des échantillons que nous fournissons ne sont pas contractuels.

Les lames de terrasse sont garanties 15 ans et se limite à la fourniture des lames à remplacer.

QUELQUES POINTS IMPORTANTS

La lecture de ces quelques points importants et conseils vous permettra de vous prémunir d'éventuelles erreurs lors de la pose des lames de votre terrasse.

- Ne pas utiliser les lames Loryza pour réaliser des points d'ancrage destinés à la fixation de bâches de piscine, de lampadaire, de poteaux de clôture.
- Tout encastrement de spot ou de poteau nécessite un jeu de dilatation.
- Les poteaux d'abris de piscine, poteaux de garde-corps ne doivent pas reposer sur des lames non structurelles.
- Les roues d'abris de piscine doivent reposer sur des rails et non directement sur les lames.
- Dans le cadre d'aménagement d'accès piétonniers (chemins, passerelles, etc.) il est important de noter que les lames de terrasse doivent être posées dans le sens perpendiculaire à la marche, notamment pour les espaces publics.
- Ne pas sceller les lambourdes dans le béton.